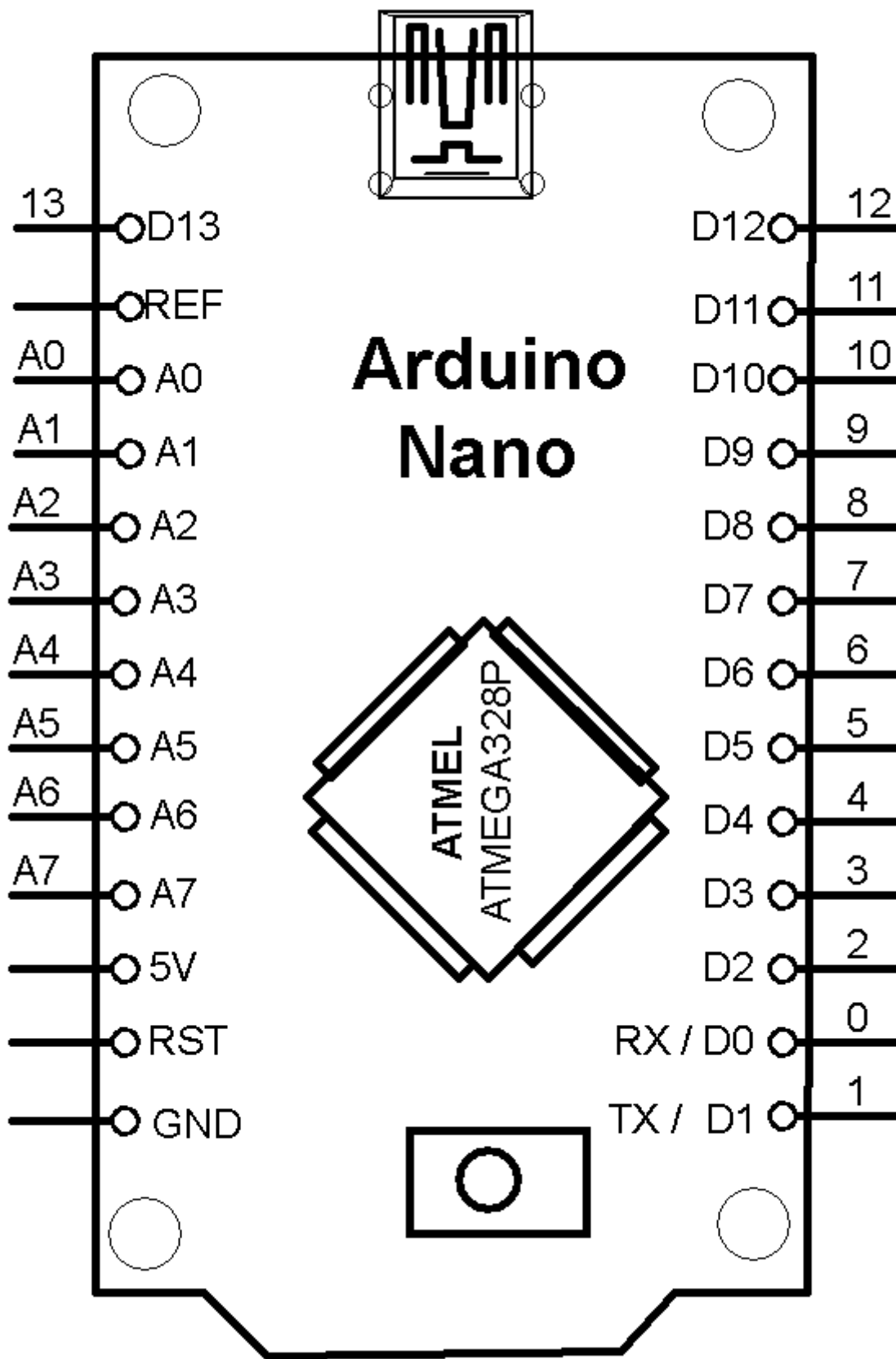


# [Arduino] Placa Nano



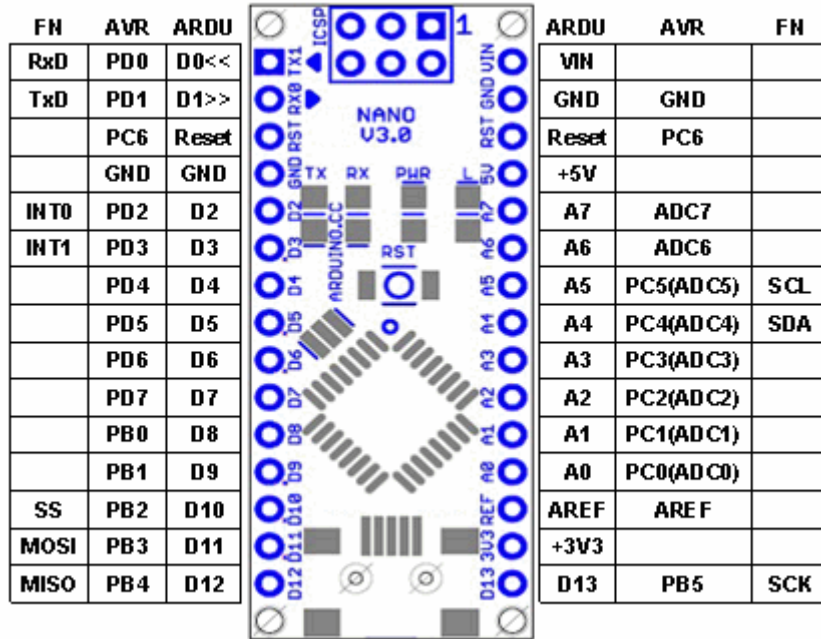
- [Arduino Nano il capo de la familia Arduino Nano](#)
  - Datasheet Microcontrolador ATMEGA 328
  - Esquema Arduino Nano (version 3.3)
    - Regulador LM1117



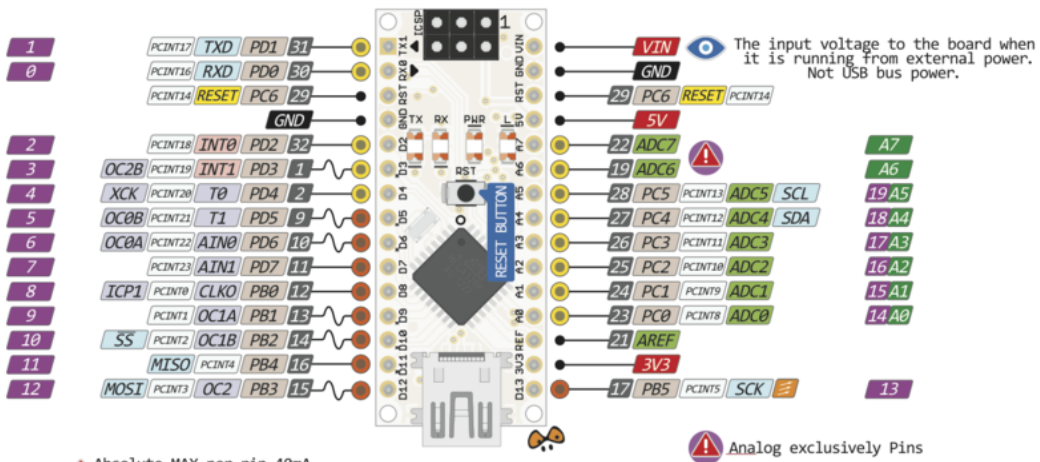
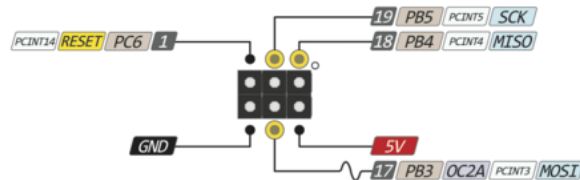
## Microcontrolador ATMEGA 328

Features	ATmega328/P
Pin Count	28/32
Flash (Bytes)	32K





# NANO PINOUT



- Power
- GND
- Serial Pin
- Analog Pin
- Control
- INT
- Physical Pin
- Port Pin
- Pin function
- Interrupt Pin
- ~ PWM Pin
- ⚠ Port Power

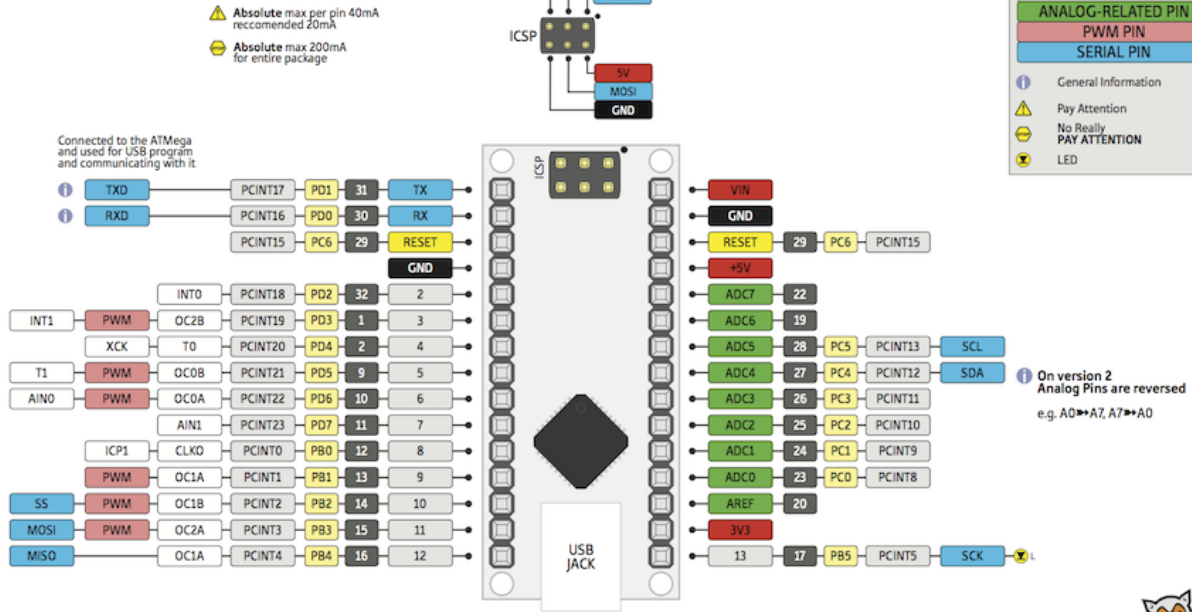
⚠ Absolute MAX per pin 40mA recommended 20mA

⊘ Absolute MAX 200mA for entire package

⚠ Analog exclusively Pins

⚠ The power sum for each pin's group should not exceed 100mA





LEGEND

GND
POWER
CONTROL
PHYSICAL PIN
PORT PIN
ATMEGA328 PIN FUNC
DIGITAL PIN
ANALOG-RELATED PIN
PWM PIN
SERIAL PIN

ⓘ General Information  
 ⚠ Pay Attention  
 ⚡ No Really PAY ATTENTION  
 ⚡ LED



## Drivers

### Windows 7

- Controlador serie para conectar el Arduino Nano al ordenador.

## Programación

### En Arduino IDE versión 1.8.13

- **Configuración previa.** Para poder programar los Arduino Nano del aula taller, en el Arduino IDE versión 1.8.13 deberemos especificar en el menú de Herramientas:
  - Placa: "Arduino Nano"
  - Procesador: "ATmega328P (Old Bootloader)". En versiones anteriores del IDE Arduino era simplemente el "ATmega328P". En diferentes versiones de la placa Arduino Nano puede ocurrir lo mismo.
  - Puerto: El que corresponda...
    - Windows: Consultar en el "Administrador de dispositivos"...
    - Linux: Seguramente algún "dev/ttyUSB\*"...
  - Programador: "AVRISP mkII"
- **Programación física**
  - Se conecta a través de un puerto USB la placa del Arduino Nano. El propio puerto ya le da alimentación.
  - En el IDE el icono Subir o desde el menú Archivo → Subir

Last update: 2025/11/04 23:46 doc:tec:prg:uc\_arduino:placa\_nano:inicio [https://www.euloxio.myds.me/dokuwiki/doku.php/doc:tec:prg:uc\\_arduino:placa\\_nano:inicio](https://www.euloxio.myds.me/dokuwiki/doku.php/doc:tec:prg:uc_arduino:placa_nano:inicio)

---

From: <https://www.euloxio.myds.me/dokuwiki/> - **Euloxio wiki**

Permanent link: [https://www.euloxio.myds.me/dokuwiki/doku.php/doc:tec:prg:uc\\_arduino:placa\\_nano:inicio](https://www.euloxio.myds.me/dokuwiki/doku.php/doc:tec:prg:uc_arduino:placa_nano:inicio)

Last update: **2025/11/04 23:46**

