

Mikrotik - Router RB750Gr3



Características



- [hEX](#)
- [Brochure](#), [Quick Guide](#)
- [RouterOS software manual](#)

El hEX es un pequeño router en una carcasa de plástico, para la administración de una red SOHO donde no es necesaria conectividad inalámbrica.

La unidad está equipada con:

- CPU: [MediaTek MT7621A](#) ([Fabricante](#), Arquitectura MIPSBE), velocidad de 880Mhz, dual core (2 núcleos), 4 hilos.
- Memoria FLASH: 16 MB.
- RAM: 256 MB.
- Puertos: 5 puertos Ethernet Gigabit.
- Software: Licencia RouterOS L4, [nivel 4](#).
- Alimentación: Soporta de 8 a 30 V de voltaje de entrada y PoE pasivo. Consumo máximo de energía 3W (según fabricante).

Otras características:

- Es compatible con enrutamiento de hardware IPsec (~ 470Mbps) y el servidor [dude](#).
- Tiene una ranura para microSD, con mejora de velocidad para el almacenamiento de base de datos.
- Posee un puerto USB 2.0 con conector tipo A.

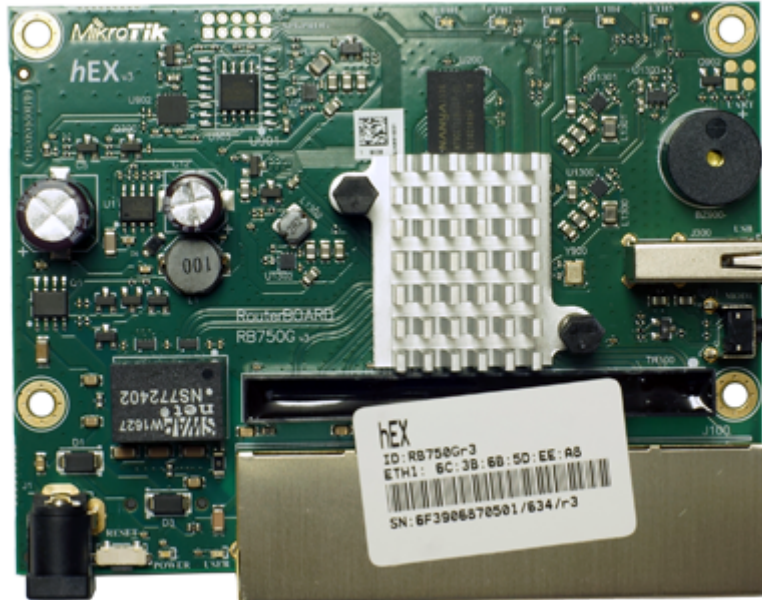
Estructura

Pulsador MODE

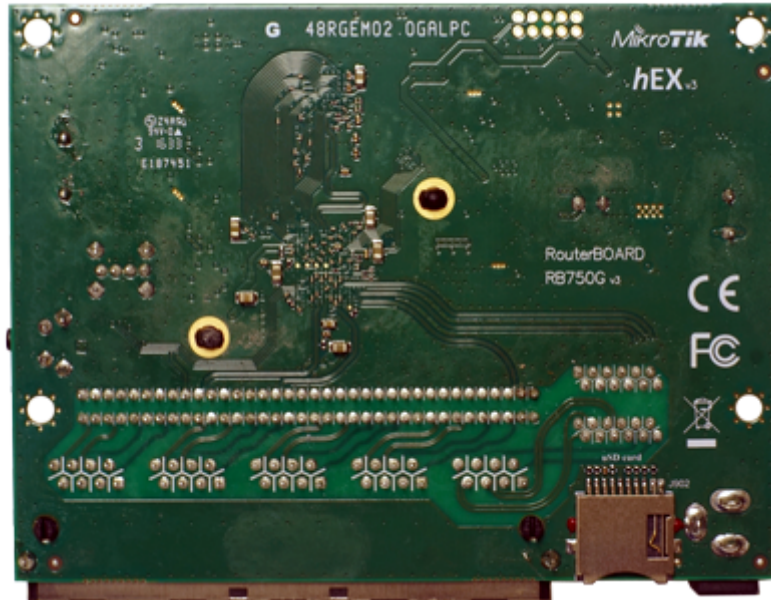


- El pulsador MODE permite ejecutar scripts personalizados de RouterOS.
- Su función se configura desde el software RouterOS en el menú `/system/routerboard/mode-button`. También se puede desactivar completamente.
- Configuración: Accede vía Winbox o WebFig al menú mencionado para asignar un script que se ejecute al presionar el botón. Por defecto, no tiene una acción predefinida y queda a discreción del usuario.
- Diferencia con Reset: A diferencia del botón RESET (para restaurar fábrica o Netinstall), el MODE es programable para tareas como activar VPN o QoS. No afecta el bootloader directamente.

Placa base



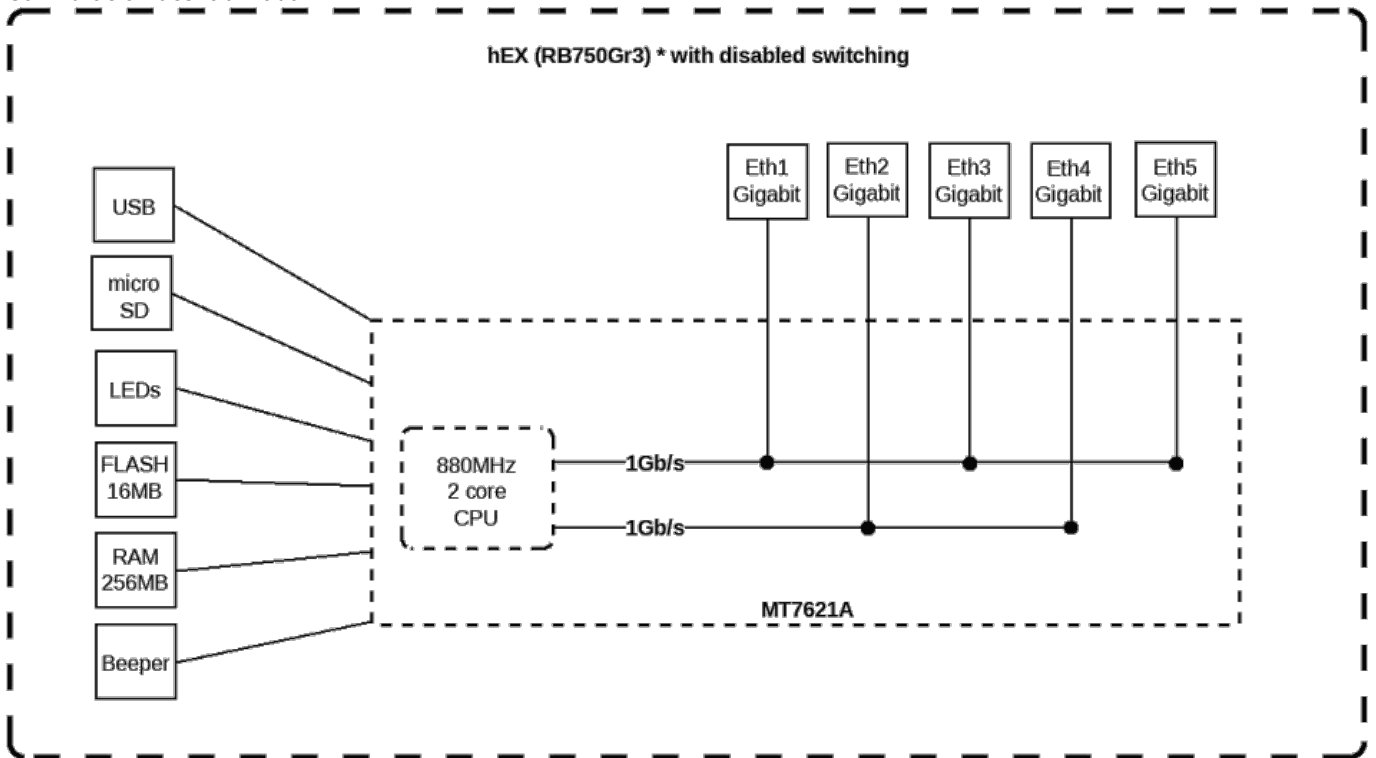
Vista ampliada



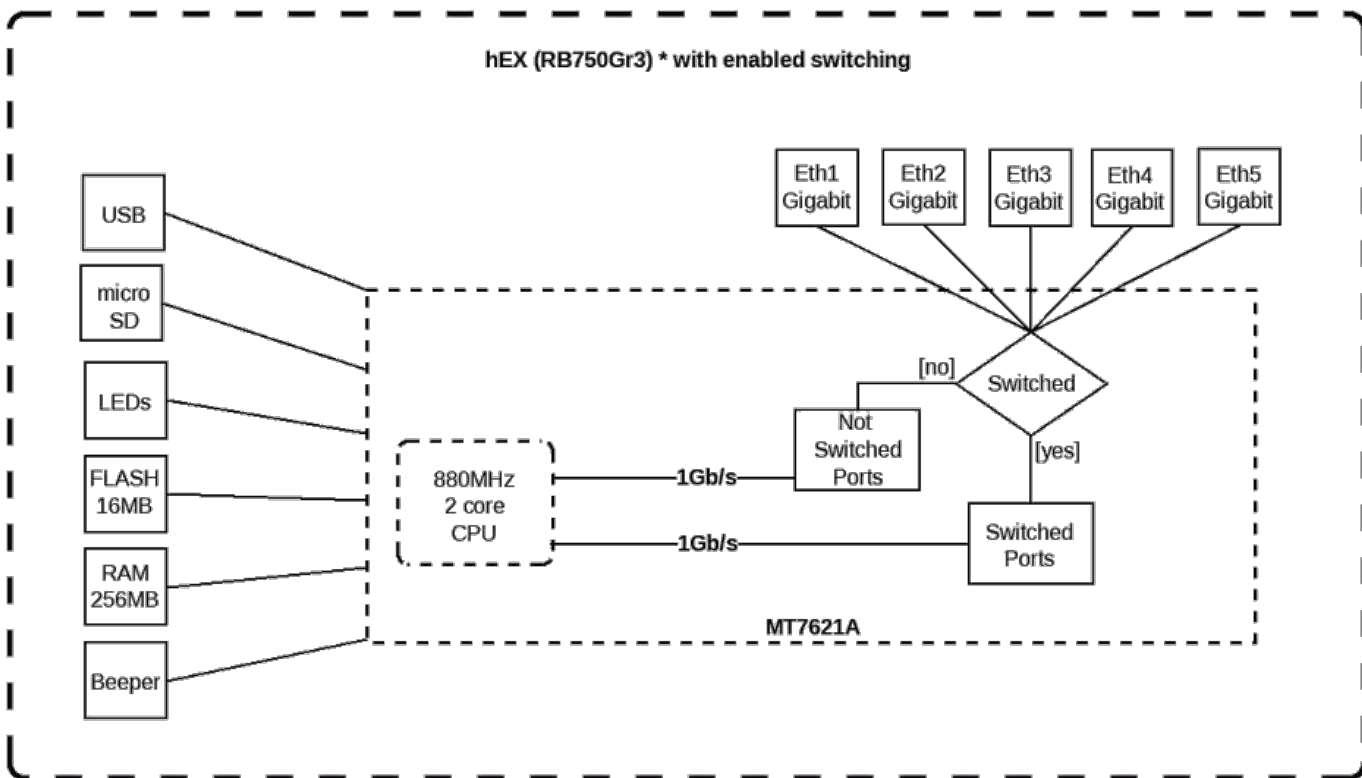
Vista ampliada

Diagrama de bloques

Conmutación deshabilitada



Conmutación habilitada



From: <https://ww.euloxio.myds.me/dokuwiki/> - Euloxio wiki

Permanent link: https://ww.euloxio.myds.me/dokuwiki/doku.php/doc:tec:net:router_ros:modelos:rb750gr3:inicio?rev=1774593866

Last update: 2026/03/27 07:44

