

RB750Gr3 - Estructura

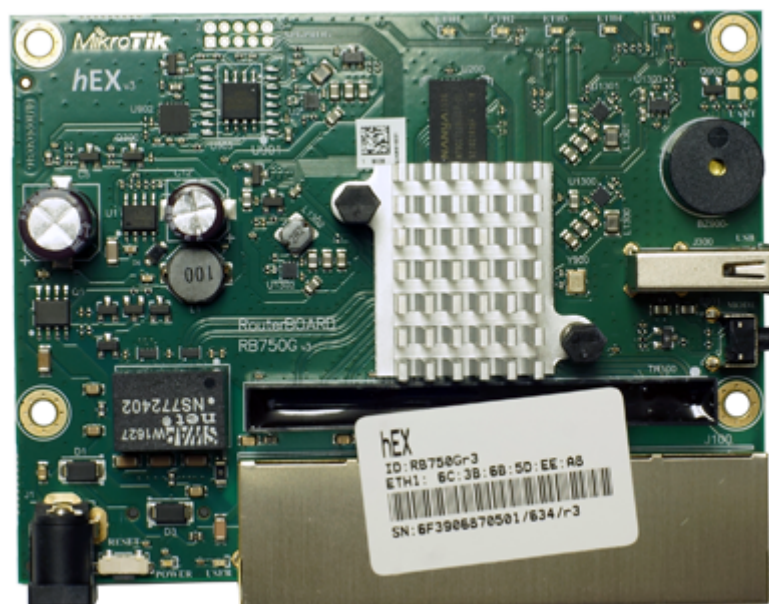
Pulsador MODE



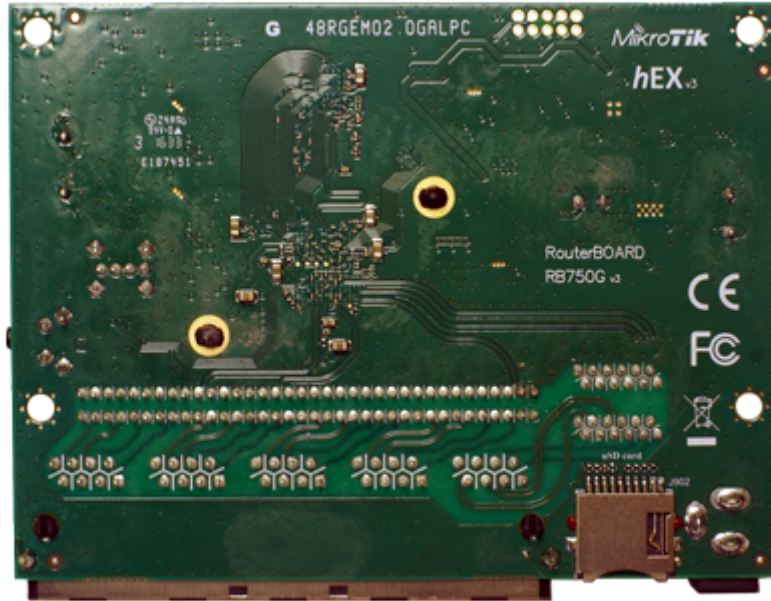
¿Para qué es ese pulsador lateral MODE?

- El pulsador MODE permite ejecutar scripts personalizados de RouterOS.
- Su función se configura desde el software RouterOS en el menú `/system/routerboard/mode-button`. También se puede desactivar completamente.
- Configuración: Accede vía Winbox o WebFig al menú mencionado para asignar un script que se ejecute al presionar el botón. Por defecto, no tiene una acción predefinida y queda a discreción del usuario.
- Diferencia con Reset: A diferencia del botón RESET (para restaurar fábrica o Netinstall), el MODE es programable para tareas como activar VPN o QoS. No afecta el bootloader directamente.

Placa base



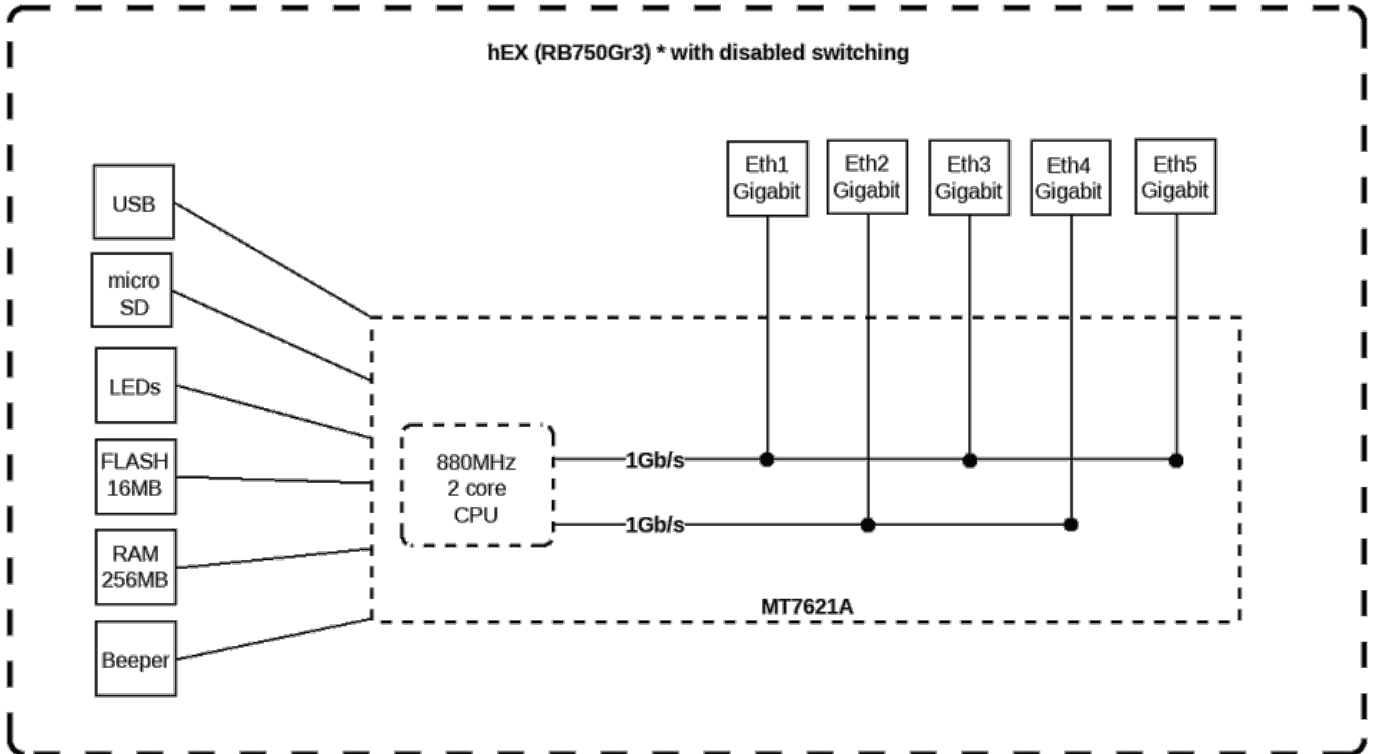
Vista ampliada



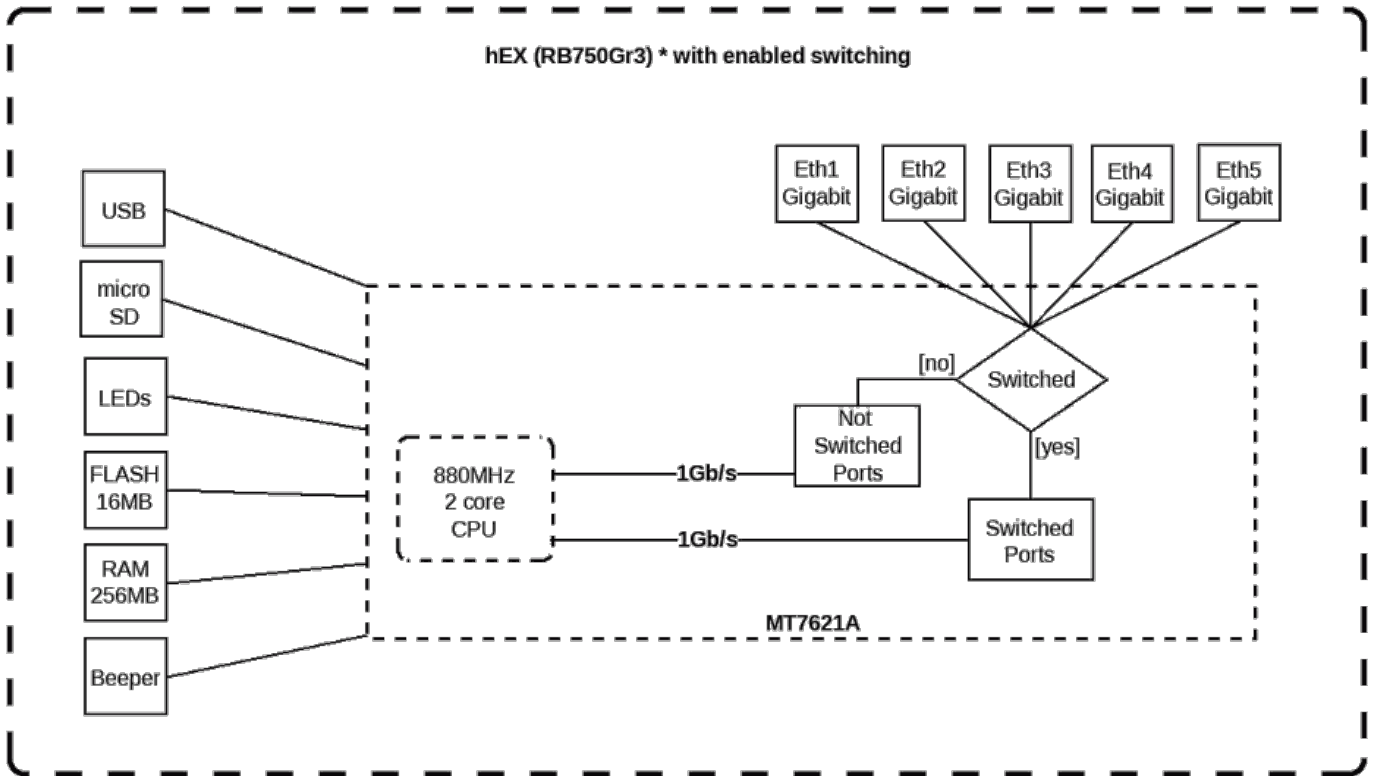
Vista ampliada

Diagrama de Bloques

Conmutación deshabilitada



Conmutación habilitada



From: <https://www.euloxio.myds.me/dokuwiki/> - Euloxio wiki

Permanent link: https://www.euloxio.myds.me/dokuwiki/doku.php/doc:tec:net:router_ros:modelos:rb750gr3:bloques?rev=1774593651

Last update: 2026/03/27 07:40

