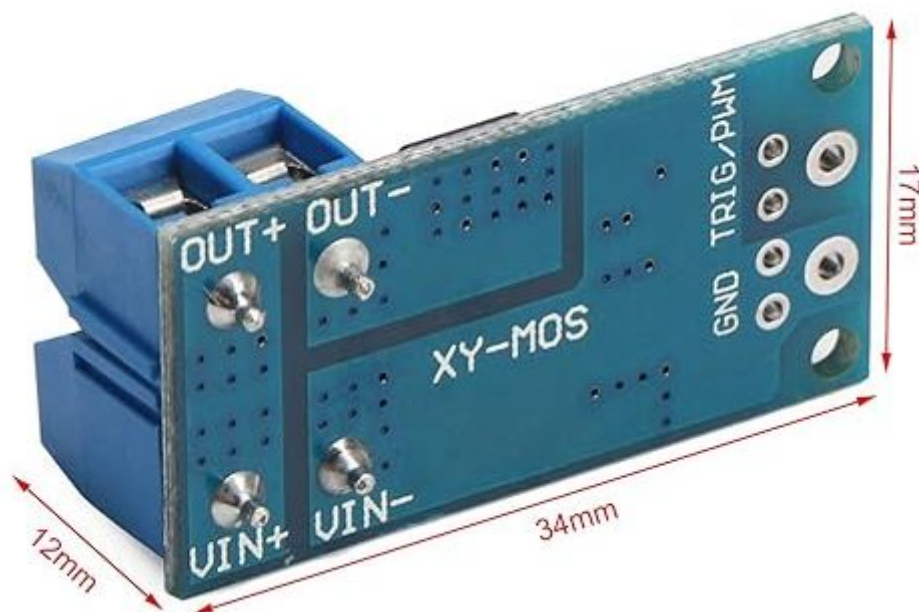


[Lab] Módulo XY-MOS de Aliexpress



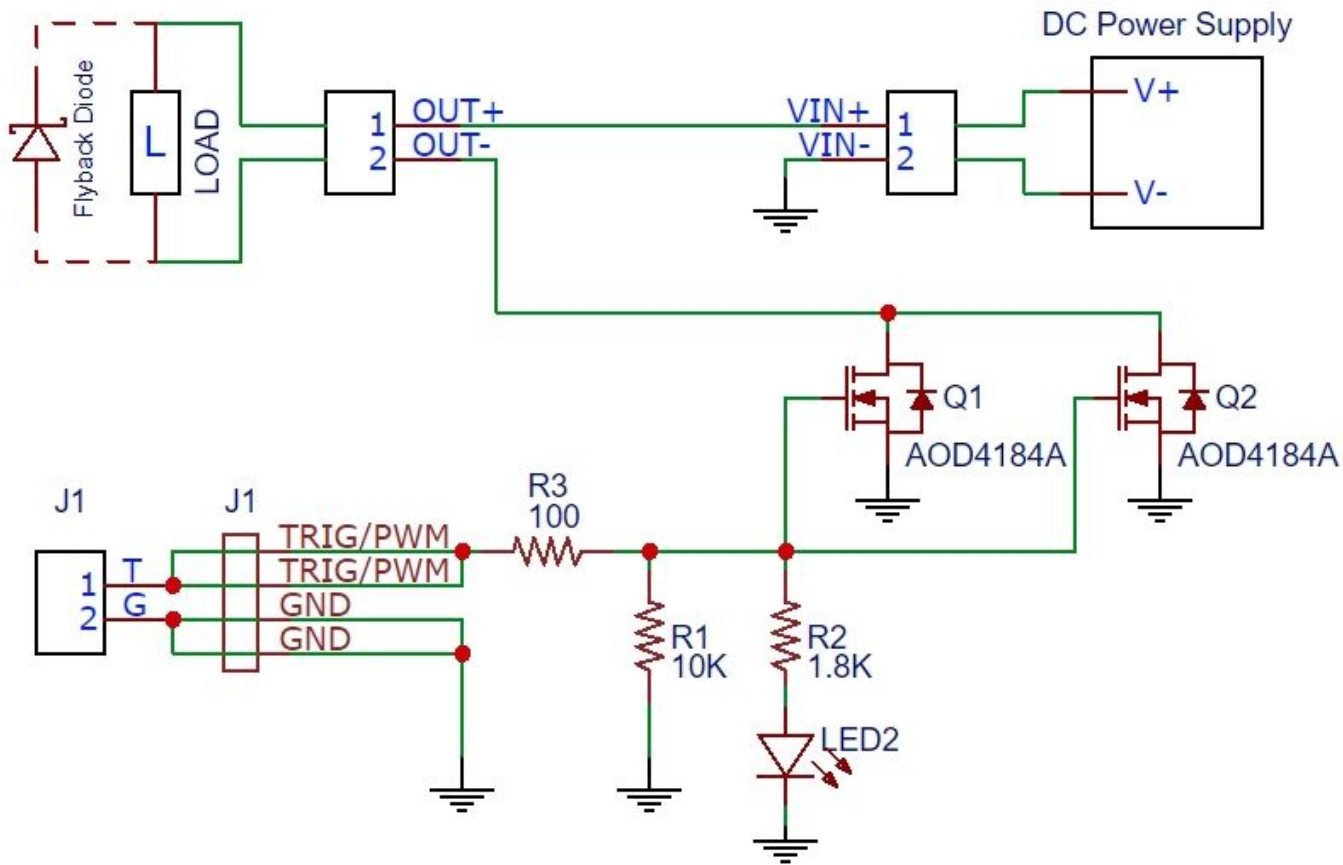
Descripción

El módulo XY-MOS es un controlador de interruptor basado en MOSFET de alta potencia, ampliamente utilizado para controlar **cargas de corriente continua** como motores, tiras LED, válvulas y otros dispositivos que requieren aislamiento entre el circuito de control y la carga de potencia.

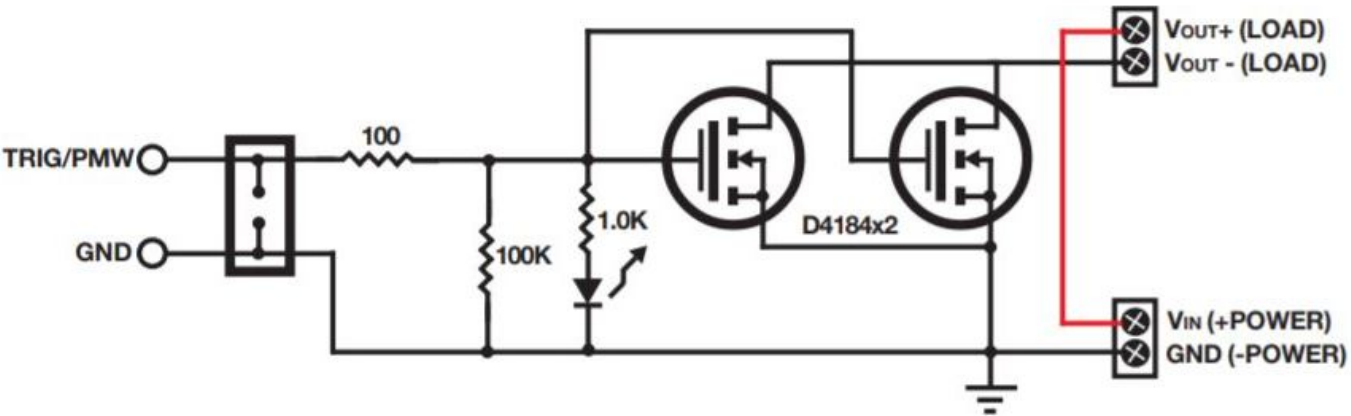
- El módulo está diseñado para controlar cargas de alta potencia con una señal de control de bajo voltaje.
- Con su diseño de salida paralela activa de doble MOS y baja resistencia interna, este módulo garantiza un buen rendimiento con corrientes de hasta 15 A y potencias de hasta 400 W, según el fabricante, si se añade un buen disipador.
- Es compatible con **señales PWM de hasta 20 kHz**, para regular la velocidad de motores o el brillo de LEDs.
- Soporta una amplia **gama de voltajes**: De 5 V a 36 V DC.
- **Temperatura de funcionamiento**: De -40 °C a 85 °C.
- **Dimensiones**: 3,4 * 1,7 * 1,2 cm.

Esquema

- El siguiente esquema se aproxima bastante en valores al módulo adquirido en Aliexpress, aunque la referencia de los MOS-FET no coinciden.
- **Resistencias**
 - **R1** resultó ser igual, de 10 kΩ.
 - Sin embargo medimos en R2 2k35 Ω y en R3 465 Ω, que tomando la serie de valores E24 de referencia bien podríamos suponer unos valores normalizados de **R2 = 2k4 Ω** y **R3 = 470 Ω**.
- El positivo de la fuente de alimentación se conecta tanto a la entrada V+ como a la salida OUT+.
- El negativo de la fuente se conecta a V-.
- La carga se conecta entre OUT+ (positivo) y OUT- (negativo).
- El MOSFET conmuta el lado negativo de la carga (low-side switching).

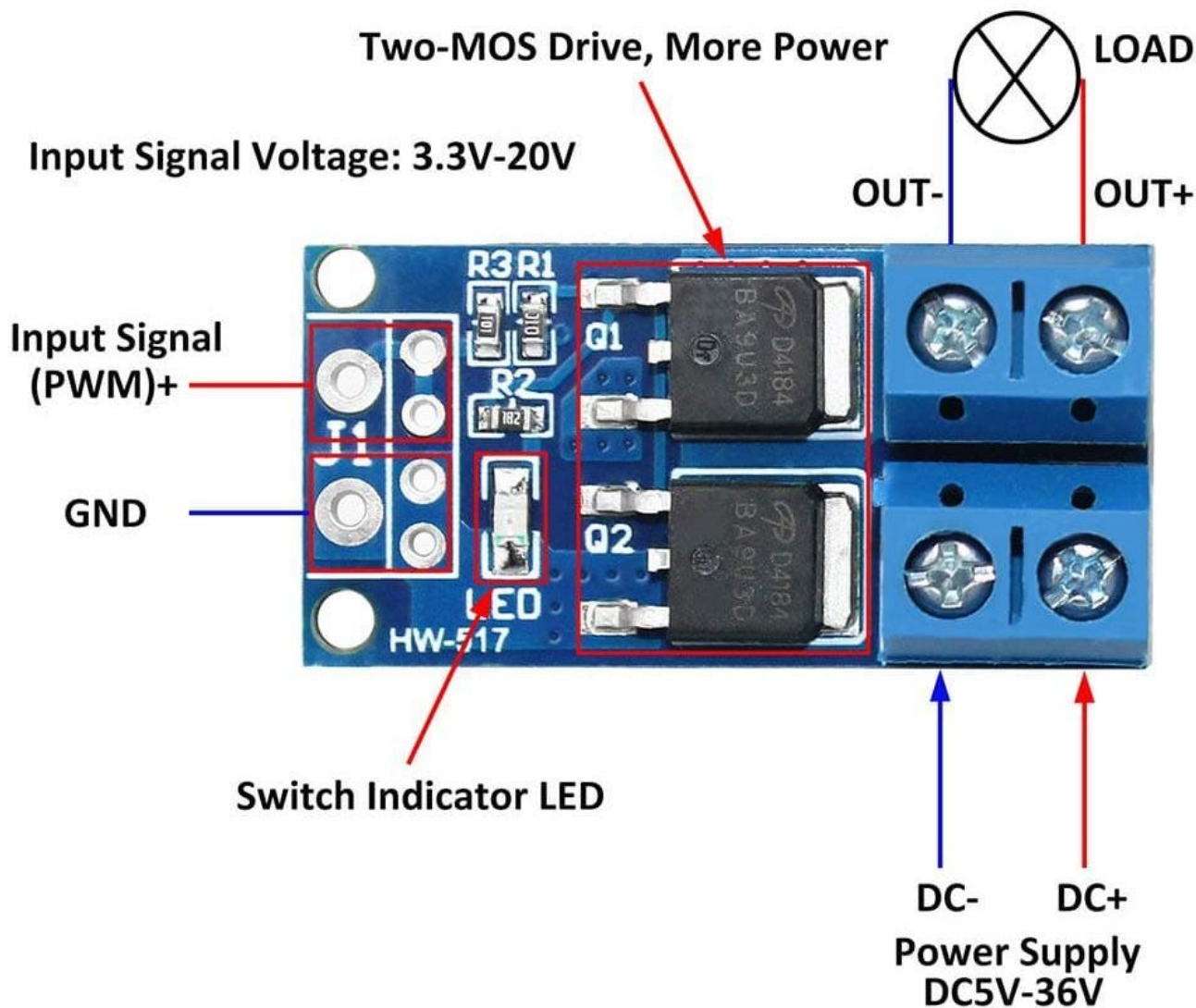


- Otro esquema equivalente de otro fabricante pero con distintos valores de resistencias.

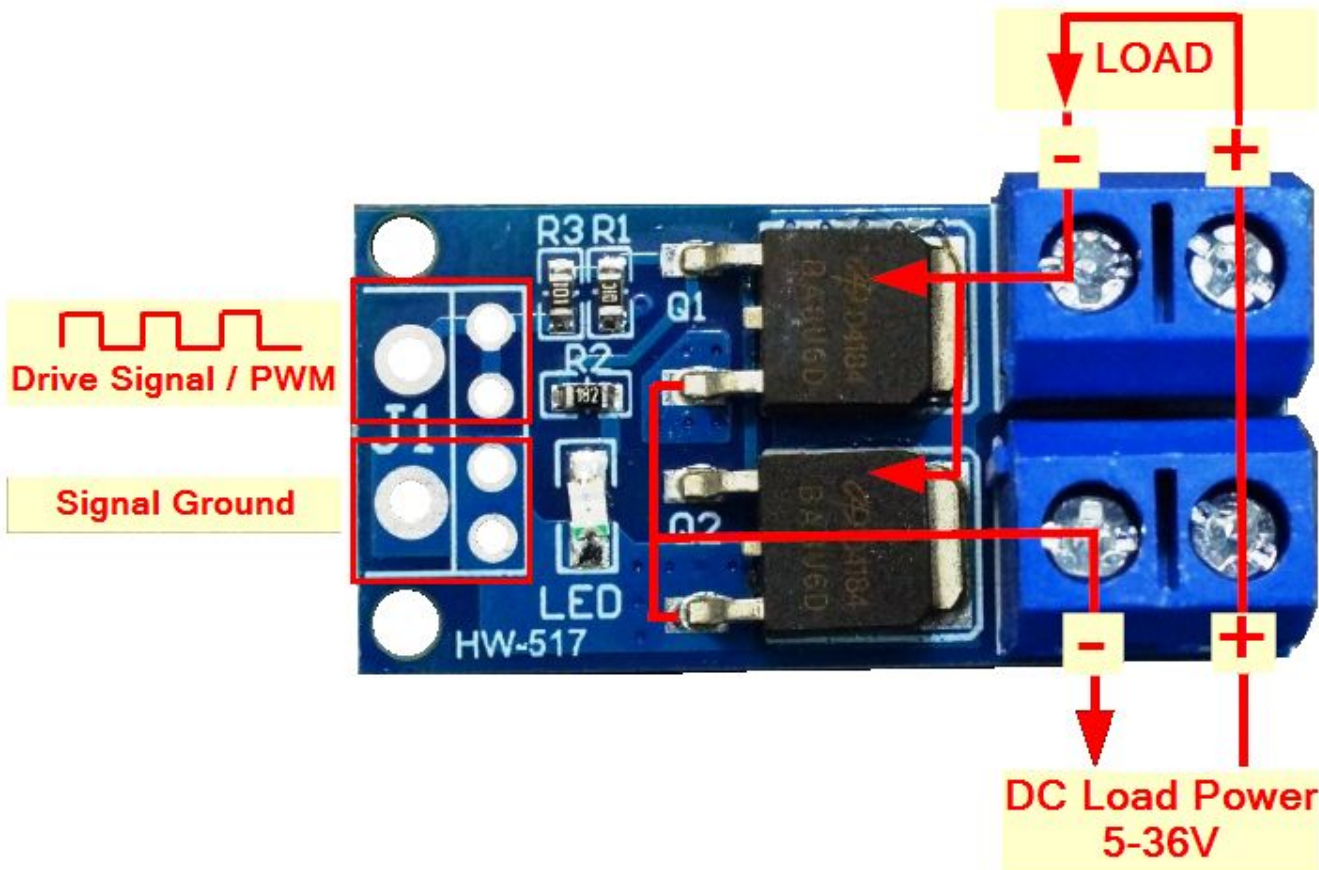


Placa de circuito impreso

- Organización de los componentes de la placa



- **Conexiones.** Explicación de las conexiones de las pistas en la placa. Las flechas indican el sentido convencional de la corriente de salida: De positivo a negativo.



Consulta

Apuntes

1. El transistor MOSFET (Tema 4)
2. EL TRANSISTOR MOS: Estructura física y modelos de circuito

Databooks

1. mosfet_n_40v_d4184a-vb.pdf
2. mosfet_n_g16.pdf

Páginas web

1. [El Transistor MOSFET](#)
2. [¿Deberías utilizar los MOSFET de potencia en paralelo?](#)

Vídeos

1

[Como conectar dos mosfets en paralelo para obtener un mayor amperaje de control](#)





From:
<https://ww.euloxio.myds.me/dokuwiki/> - **Euloxio wiki**

Permanent link:
https://ww.euloxio.myds.me/dokuwiki/doku.php/doc:tec:lab:prx_xy_mos:inicio

Last update: **2025/11/27 10:38**

