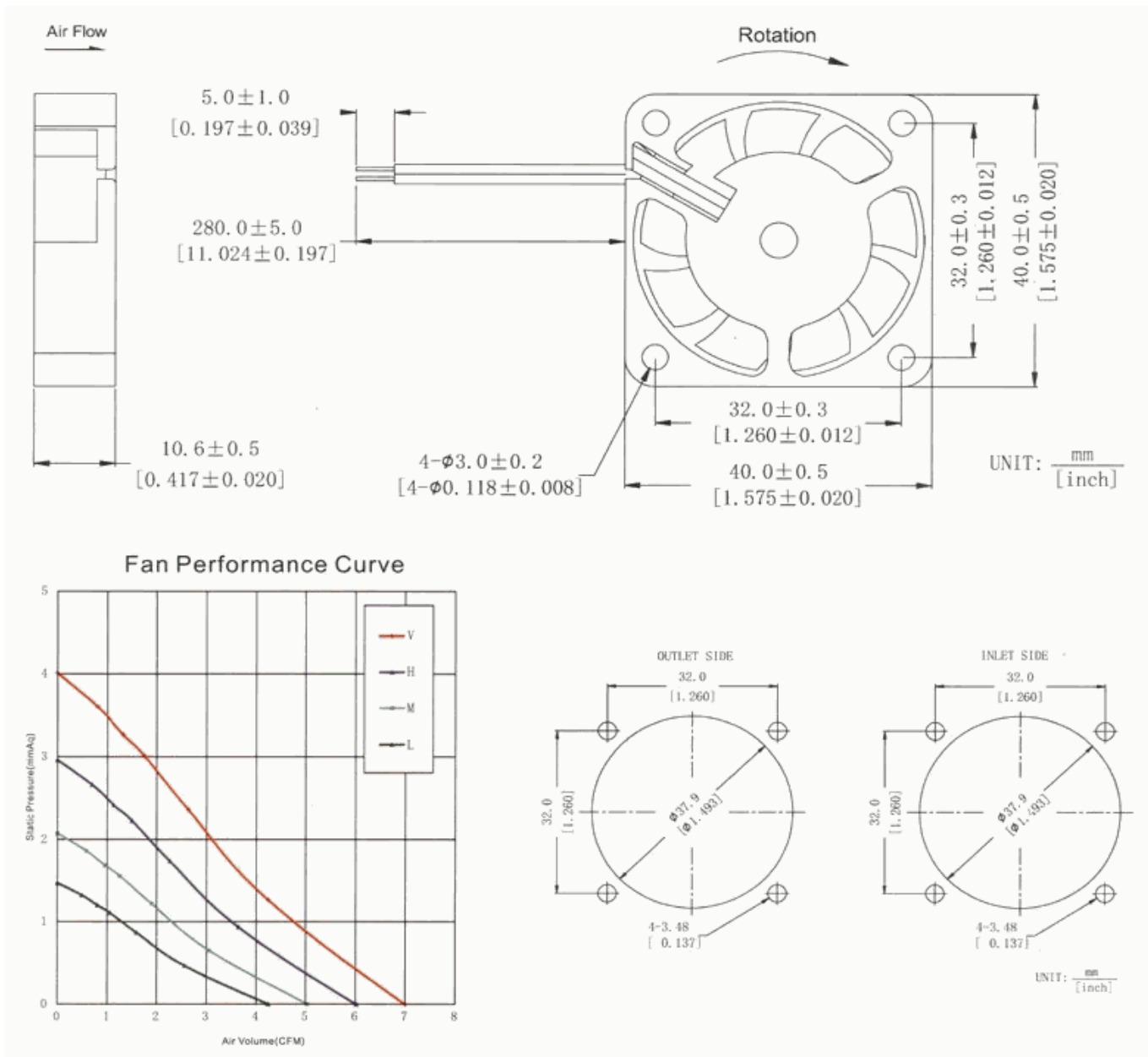


[LAB] Ventilador 40x40x10 mm

Este tamaño es el típico que suele usarse en las impresoras 3D y por lo tanto muy común y fácil de encontrar.



Conceptos



1. Qué tipos de rodamientos usan los ventiladores y cuáles hacen más ruido
2. Aspectos a tener en cuenta a la hora de elegir un ventilador

Existen dos tipos de ventilador, los "Sleeve Bearing" y los "Ball Bearing". Las principales diferencias entre ambos son:

- **Sleeve Baring**
 - Nivel de ruido muy bajo.
 - Muy resistente al impacto.
 - Coste menor que el rodamiento de bolas.
 - El polvo puede acumularse y atascar el motor produciendo algo de ruido y lentitud con el tiempo, a muy largo plazo.

- Soporta mejor funcionar en vertical que en horizontal.
- **Ball Bearing:** Rodamiento de bolas.
 - Producen un nivel sonoro de ruido superior al sleeve bearing.
 - Tienen una vida más larga que los sleeve bearing, sobre todo funcionando en horizontal.
 - Los rodamientos de bolas son frágiles y no pueden soportar cualquier impacto exterior.

From:
<https://www.euloxio.myds.me/dokuwiki/> - **Euloxio wiki**

Permanent link:
https://www.euloxio.myds.me/dokuwiki/doku.php/doc:tec:lab:prx_carga:ventilador_40_40:inicio

Last update: **2025/11/27 10:43**

