

[Filtros] Filtro EMI en enchufe: CW1D-6A-T



Características y beneficios

- Tamaño pequeño, filtro de entrada de energía de entrada IEC.
- Para instrumentos de medición y electrónicos.
- Buen rendimiento de supresión de interferencias.

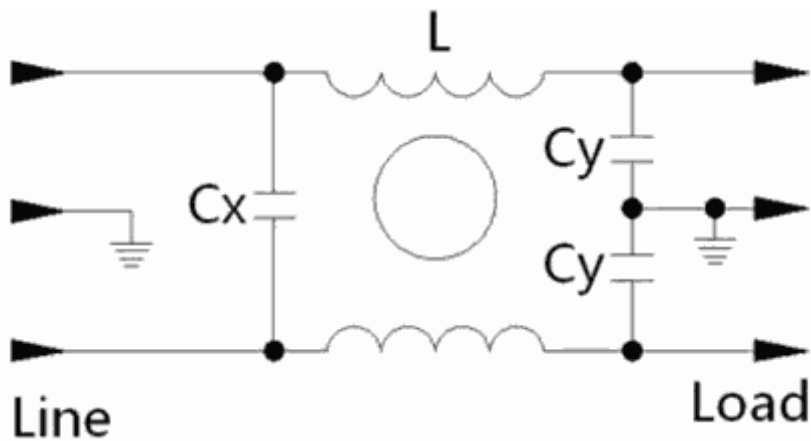
Aplicaciones típicas

- Equipos electrónicos industriales.
- Equipos médicos y comerciales.
- Equipos de oficina y de laboratorio.

Especificaciones

- Voltaje máximo de funcionamiento continuo: 250 VCA
- Frecuencia de funcionamiento: 50/60 Hz
- Corriente nominal: 6 A @ 40° Máx. Otros modelos: 1 A, 3 A y 10 A.
- Voltaje de prueba de alto potencial (1 min): Línea a línea 1500 VCC/ Línea a tierra 1500 VCA
- Rango de temperatura de funcionamiento y almacenamiento: -25° ~ +85° (25/085/21)
- Fuga máxima en condiciones normales de funcionamiento: < 0.5 mA.
 - Nota: Si en el peor de los casos la línea neutral se interrumpe, la fuga podría alcanzar el doble de este nivel.

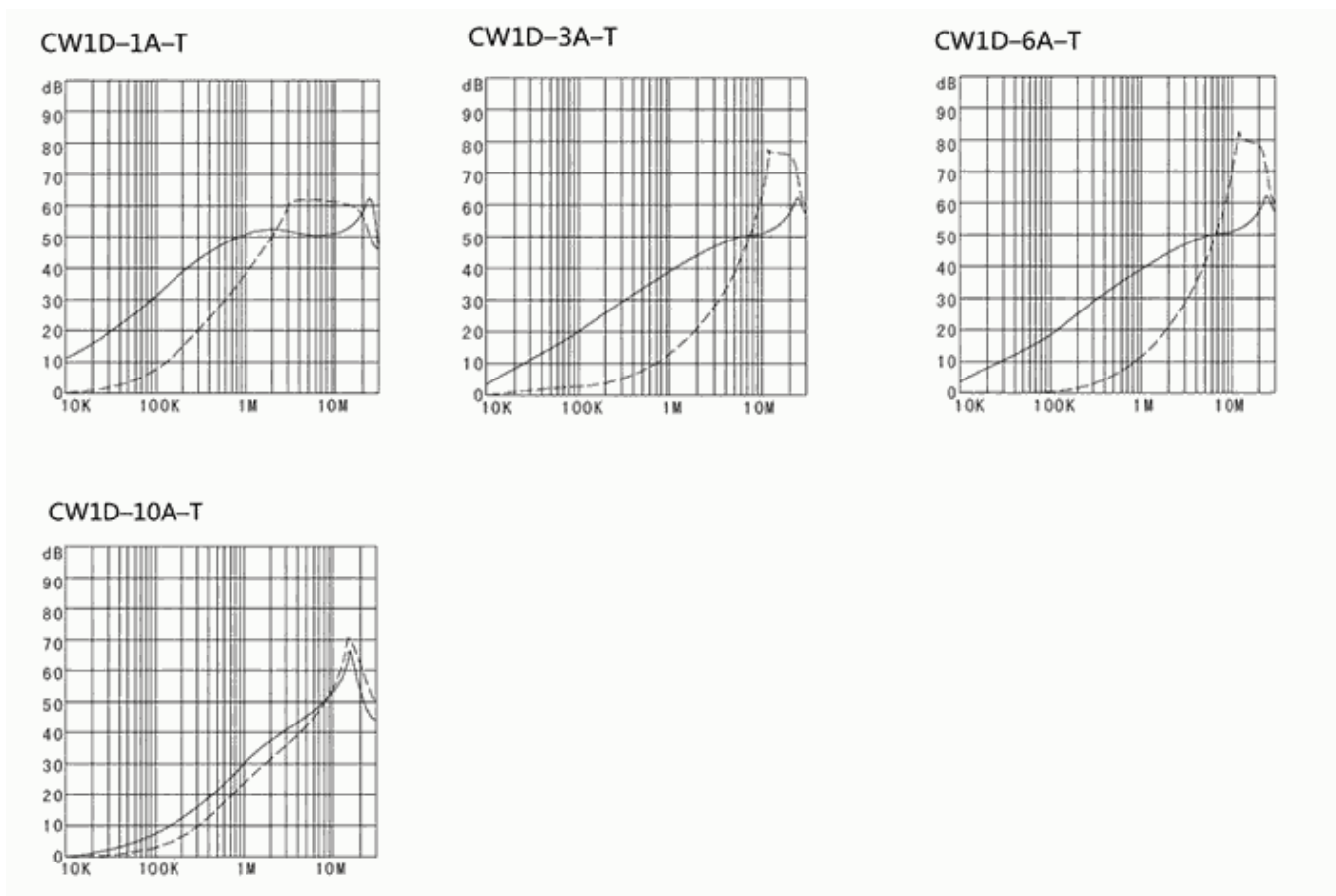
Esquema



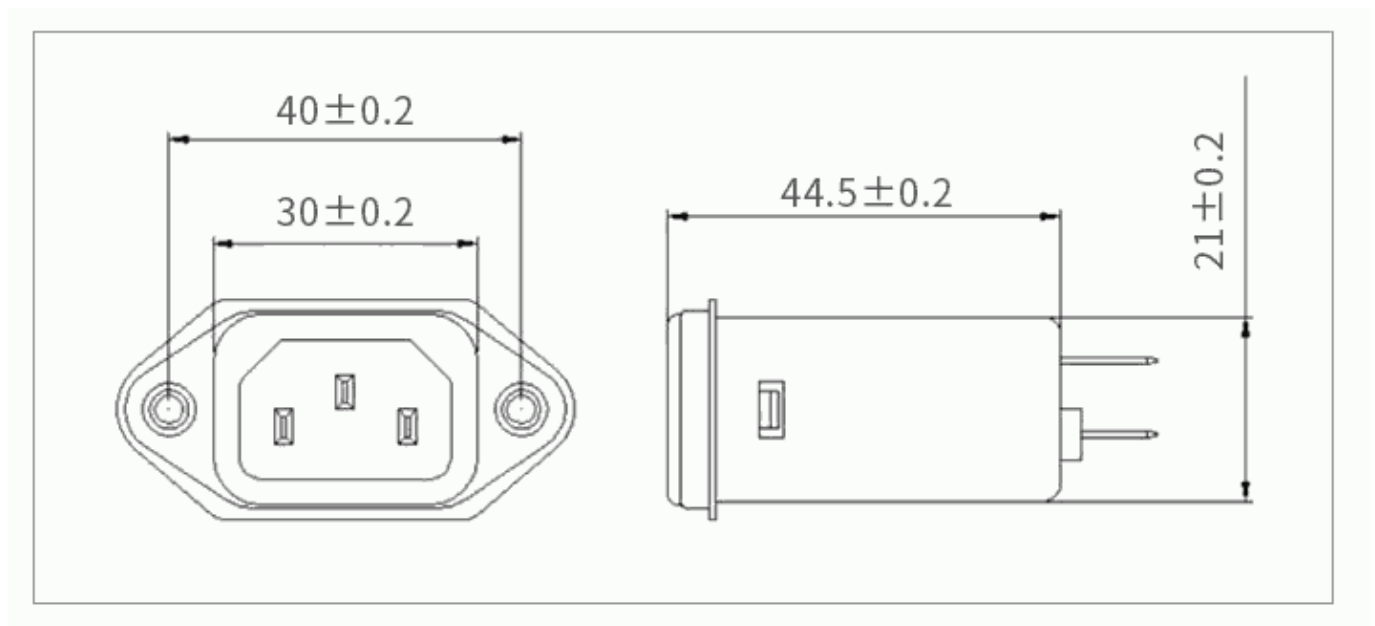
- $C_x = 100 \text{ nF}$
- $L = 2 \times 0.3 \text{ mH}$
- $C_y = 2 \times 3.3 \text{ nF}$

Atenuación

- Atenuación típica del filtro. Por CISPR 17/50Ω sistema [—Modo común; - - - - Modo diferencial]



Dimensiones en mm



From:

<https://ww.euloxio.myds.me/dokuwiki/> - Euloxio wiki

Permanent link:

https://ww.euloxio.myds.me/dokuwiki/doku.php/doc:tec:lab:filtro:emi_iec:inicio?rev=1774718096

Last update: 2026/03/28 18:14

