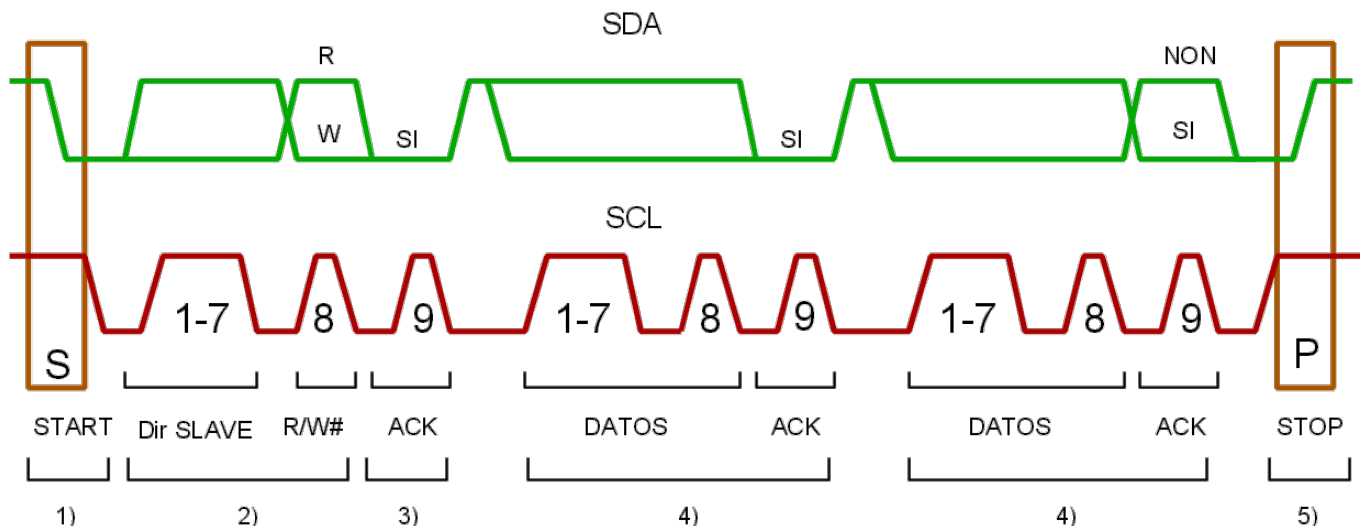


[Bus I2C] Protocolo



- **1) Bit de Inicio o START: {SCL = 1}, {SDA = ↓, flanco de bajada}**
 - Generado por el master.
 - Un flanco de bajada en SDA mientras SCL esta a 1 determina la condición de Inicio o Start. Medio periodo de reloj del master mas tarde SCL pasa a 0 y comienza una secuencia en SCL de 9 impulsos: Ver **2)** y **3)**.
 - El Bus I2C se considera ocupado después de la condición de Inicio.
- **2) Primer byte: Dirección + Bit R/W**
 - También llamado byte de START, aunque puede dar lugar a confusión.
 - **Dir SLAVE** son los 7 bits de la dirección del esclavo con el que se quiere establecer comunicación. Recordar que primero se envía el bit de mayor peso.
 - **R/W#** determina la dirección del mensaje, definiendo si el esclavo es transmisor o receptor.
 - 0: **Escritura/Transmisión**. El Master escribirá información en el esclavo.
 - 1: **Lectura/Solicitud de datos**. El Master leerá información del esclavo.
 - Cuando un Master envía un byte tras la condición de Inicio, cada dispositivo comprueba los 7 primeros bits con su propia dirección. El que coincida se considera direccionado por el Master siendo un esclavo receptor o emisor según R/W.
- **3) Bit ACK Reconocimiento**
 - Precede al primer byte de datos. Lo provoca en SDA el receptor de datos, indicando su aceptación del byte precedente.
 - El pulso de reloj correspondiente a este bit es generado por el Master.
 - El transmisor desbloquea la línea SDA (1) durante el pulso de reconocimiento.
 - El receptor debe poner a 0 la línea SDA durante el pulso ACK de modo que siga siendo 0 durante el tiempo que el master genera el pulso 1 de SCL. Se trata pues, de un nivel 0 en SDA, que es liberada provisionalmente por el emisor durante el pulso 9 de SCL.
- **4) Byte mensaje + Bit ACK**
 - Mensaje dividido en octetos: 8 bits. El byte de datos se transfiere empezando por el bit de mayor peso o bit 7.
 - Tras el byte de datos se produce otro bit de ACK.
 - El nº de bytes que se envíen no tiene restricción, siempre seguidos por un ACK.
 - En memorias I2C es normal que se envíen 2 bytes: Primero el de la dirección a la que acceder y luego el de la información que se grabe en dicha dirección (p.e.).
- **5) Bit Parada o STOP: {SCL = 1}, {SDA = ↑, flanco de subida}**
 - Generado por el master, que cambia SDA de 0 a 1 mientras mantiene un 1 en SCL: Es un flanco de subida en SDA mientras SCL está a 1.
 - El Bus se considera libre de nuevo después de un cierto tiempo tras el Stop.
 - Sin embargo si un master todavía desea comunicarse con el bus, puede generar repetidamente condiciones de Start y direccionar a otro esclavo sin generar primero la condición de stop.

Last update: 2026/03/28 18:35 doc:tec:lab:bus_i2c:0_protocolo:inicio https://ww.euloxio.myds.me/dokuwiki/doku.php/doc:tec:lab:bus_i2c:0_protocolo:inicio?rev=1774719318

From: <https://ww.euloxio.myds.me/dokuwiki/> - **Euloxio wiki**

Permanent link: https://ww.euloxio.myds.me/dokuwiki/doku.php/doc:tec:lab:bus_i2c:0_protocolo:inicio?rev=1774719318

Last update: **2026/03/28 18:35**

